

NOTICE DE POSE

Conduit de fumée double paroi



F Type de conduit

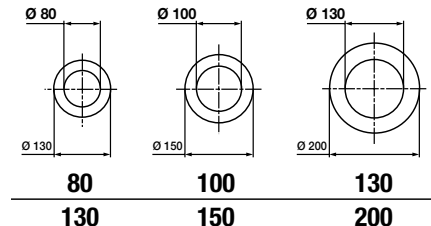
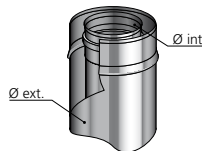
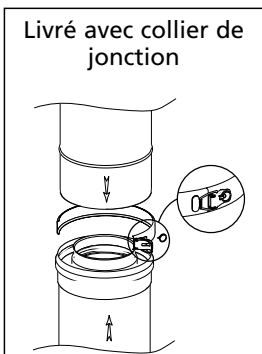
Conduit de fumée concentrique inox pour le raccordement des appareils à pellets.

PGI EN 14989-2:2007	N° certificat	Date	Ø	Désignation
Lame d'air dynamique	CPR - 23485 CPR - 23486	2012 2012	80-130 100-150 130-200	T450 N1 W V2 L50040 G100
Lame d'air statique	CPR - 23485 CPR - 23486	2012 2012	80-130 100-150 130-200	T450 N1 W V2 L50040 G100

F Désignation selon norme EN 14989-2 : 2007

- Niveau de température T450 : Température normale d'utilisation ne dépassant pas 450 °C
- Niveau de pression N1 : conduit fonctionnant en dépression
- Résistance aux condensats W : humide → Condensation
- Résistance à la corrosion Vm :
Paroi : - L50 = nuance acier **Inox** : Mat N° 1.4404
- 040 = épaisseur de la paroi = 0,4 mm
- Distance de sécurité aux matériaux combustibles G100 : G = résistant au feu de cheminée ; 100 = Distance aux matériaux combustibles 100 mm.

F Méthode d'installation des éléments

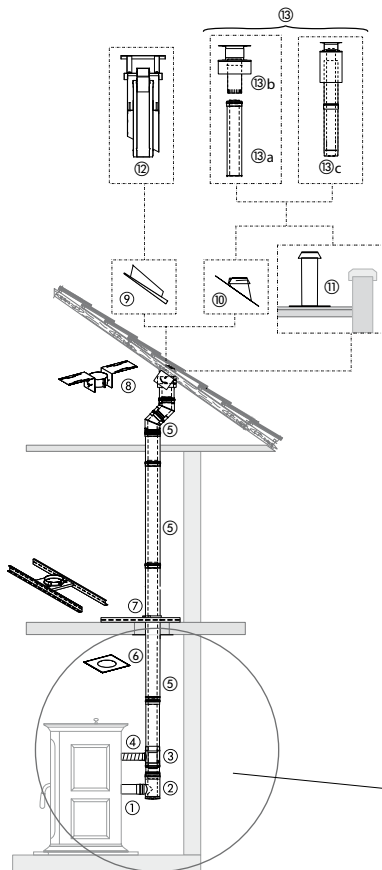


DoP : disponible en téléchargement à l'adresse internet indiquée sur l'étiquette produit

F **Ordre de pose**

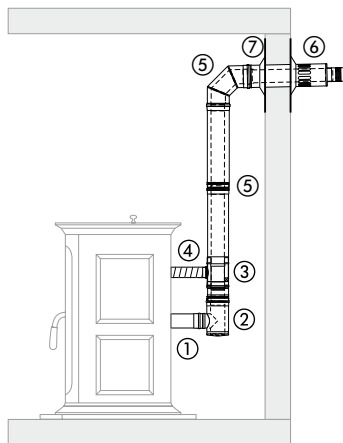
Création conduit sortie verticale

Si l'air comburant nécessaire à la combustion est prélevé dans le local où est situé l'appareil, la sortie de toit doit être située dans une zone de pression favorable (dépasser le faîtage de 40 cm selon l'arrêté du 22 octobre 1969, réglementation française. Pour les autres pays, se référer à la réglementation en vigueur.)



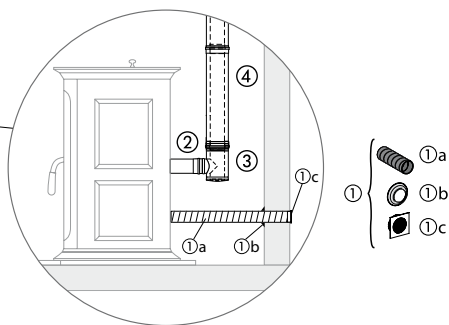
- ① Adaptateur
- ② Té
- ③ Elément droit de prise d'air
- ④ Galva flex
- ⑤ Elément droit / Elément de coude
- ⑥ Plaque de propreté plafond
- ⑦ Support plancher
- ⑧ Support universel
- ⑨ Embase
- ⑩ Solin
- ⑪ Solin toit plat
- ⑫ Sortie de toit spéciale
- ⑬ Elément droit (a) / terminal vertical inox (b) / Terminal vertical brique/noir (c)

Création conduit sortie horizontale



- ① Adaptateur
- ② Té
- ③ Elément droit de prise d'air
- ④ Galva flex
- ⑤ Elément droit / Elément de coude
- ⑥ Terminal horizontal / Terminal horizontal réglable
- ⑦ Plaque de propreté inox

Possibilité d'installation en configuration séparée avec prise d'air extérieure.



- ① Galva flex (a) / Rosace (b) / Grille murale (c)
- ② Adaptateur
- ③ Té
- ④ Elément droit

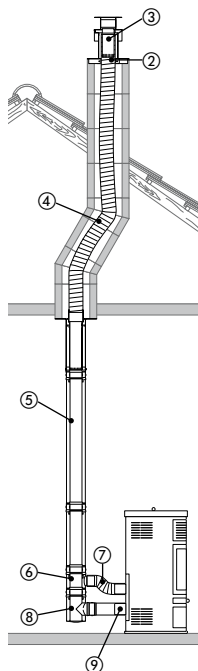
DoP : disponible en téléchargement à l'adresse internet indiquée sur l'étiquette produit

F **Ordre de pose**

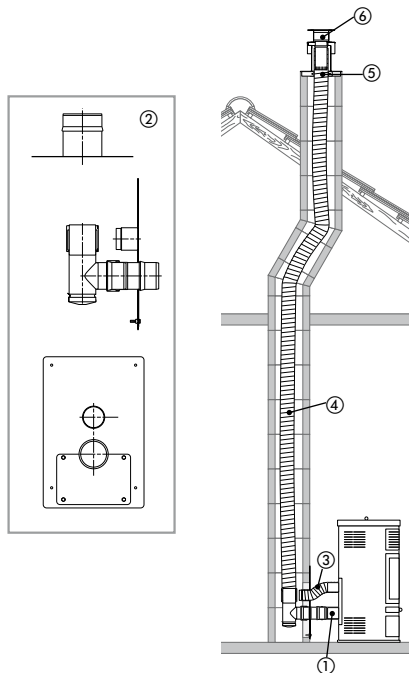
Schéma 1

Schéma 2

Si l'air comburant nécessaire à la combustion est prélevé dans le local où est situé l'appareil, la sortie de toit doit être située dans une zone de pression favorable (dépasser le faîtage de 40 cm selon l'arrêté du 22 octobre 1969, réglementation française. Pour les autres pays, se référer à la réglementation en vigueur.)

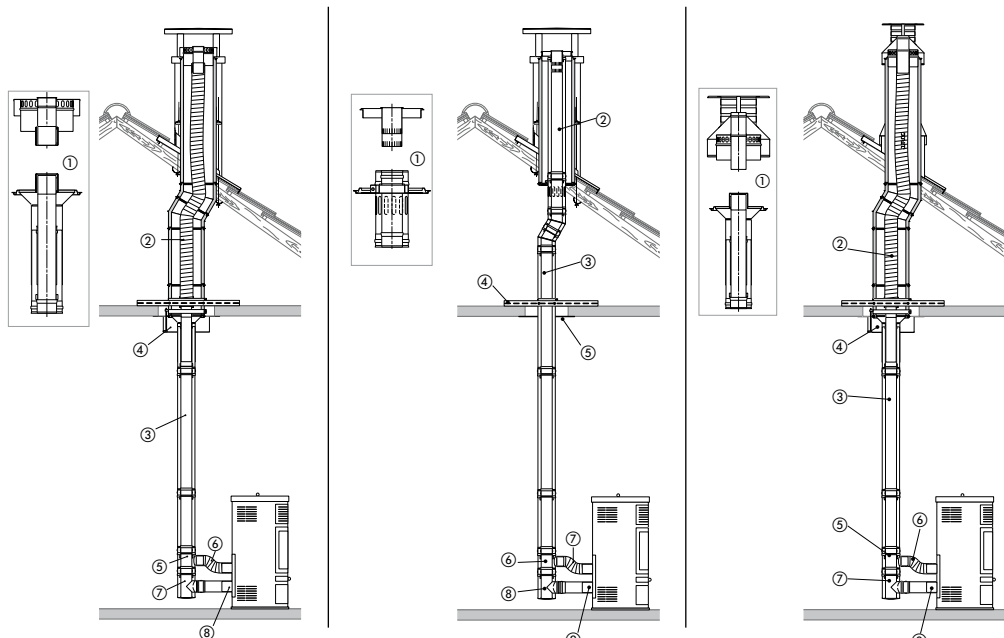


- ① Kit rénovation départ plafond carré / Kit rénovation départ plafond rectangulaire
- ② Collier de fixation haute
- ③ Terminal vertical inox
- ④ Flexible
- ⑤ Élément droit
- ⑥ Élément droit prise d'air
- ⑦ Galva Flex
- ⑧ Té
- ⑨ Adaptateur



- ① Adaptateur
- ② Kit rénovation départ sol carré / Kit rénovation départ sol rectangulaire
- ③ Galva flex
- ④ Flexible
- ⑤ Collier de fixation haute
- ⑥ Terminal vertical inox

F Utilisation d'un conduit de cheminée métallique



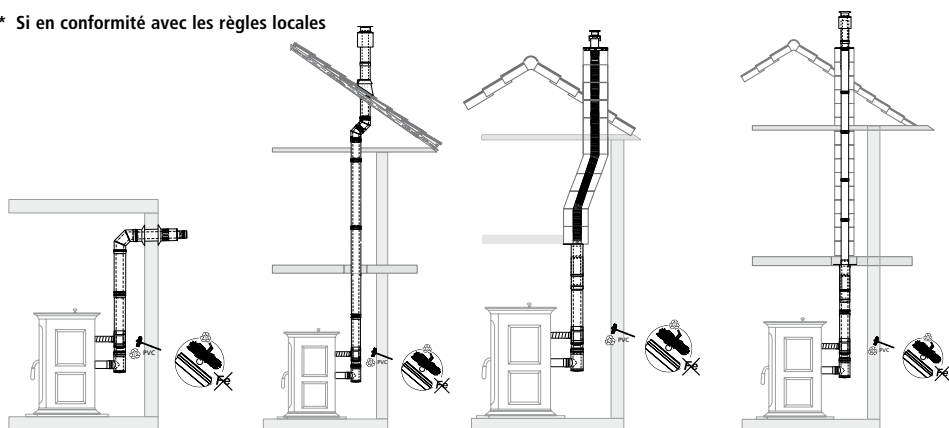
- ① Kit d'adaptation pour conduit isolé
- ② Flexible
- ③ Elément droit
- ④ Finition plafond
- ⑤ Elément droit prise d'air
- ⑥ Galva Flex
- ⑦ Té
- ⑧ Adaptateur

- ① Kit d'adaptation pour sortie de toit
- ② Elément droit simple paroi
- ③ Elément droit / élément de coude
- ④ Support plancher
- ⑤ Plaque propreté inox
- ⑥ Elément droit prise d'air
- ⑦ Galva flex
- ⑧ Té
- ⑨ Adaptateur

- ① Kit d'adaptation pour sortie de toit inox
- ② Flexible
- ③ Elément droit
- ④ Finition plafond
- ⑤ Elément droit de prise d'air
- ⑥ Galva Flex
- ⑦ Té
- ⑧ Adaptateur

F Entretien

* Si en conformité avec les règles locales

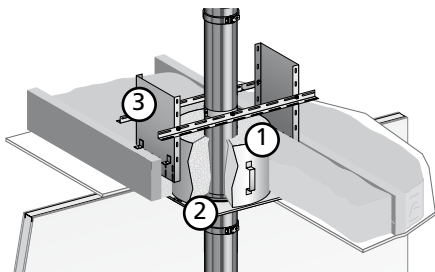


DoP : disponible en téléchargement à l'adresse internet indiquée sur l'étiquette produit

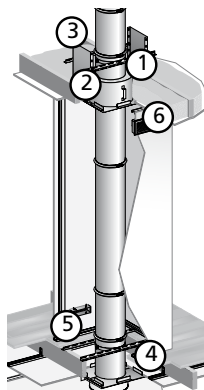
F Réglementation thermique : isolation et étanchéité à l'air

- Solution traversée de plafond

- ① Coquille isolante
- ② Plaque de sécurité étanche
- ③ Collier de soutien réhaussé

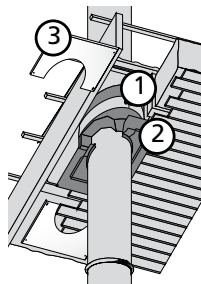


- Solution traversée de plafond maison à étage



- ① Coquille isolante
- ② Plaque de distance de sécurité étanche
- ③ Collier de soutien réhaussé
- ④ Plaque distance de sécurité non ventilé
- ⑤ Support plancher
- ⑥ Grille de ventilation haute

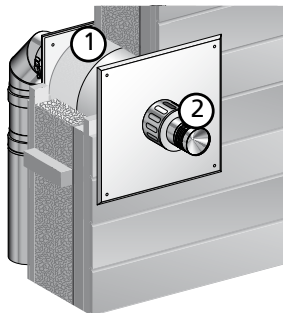
- Solution traversée de plafond rampant



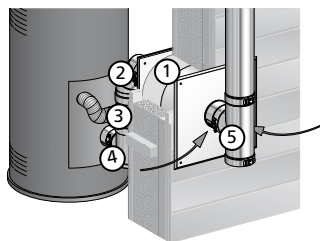
- ① Coquille isolante
- ② Plaque de sécurité étanche rampant
- ③ Plaque de propreté pour plaque de de distance de sécurité rampant

- Solution traversée de mur

- ① Kit traversé de mur Thermanal horizontal
- ② Thermanal horizontal réglable

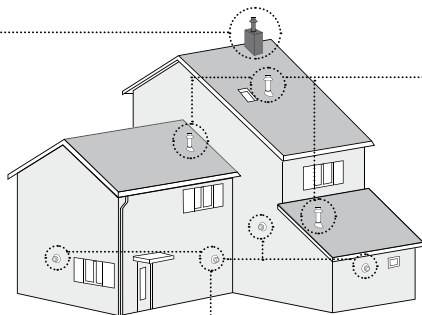


- Solution traversée de mur conduit vertical extérieur



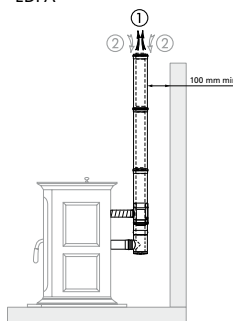
- ① Kit traversée de mur
- ② Élément de coude
- ③ Élément droit de prise d'air
- ④ Té
- ⑤ Té isolé

F Différents montages



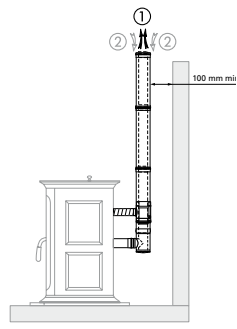
ZONE 1

Terminal vertical +
EDPA



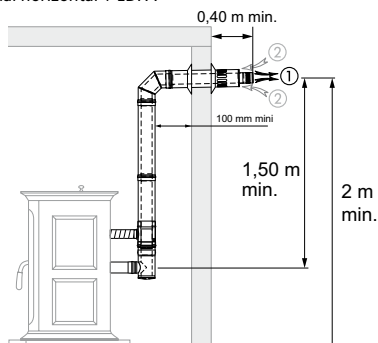
ZONE 2

Terminal vertical +
EDPA



ZONE 3

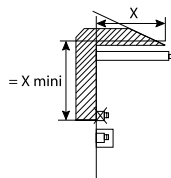
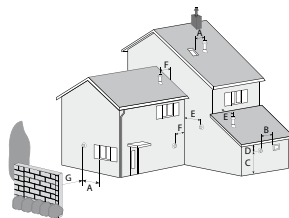
Terminal horizontal + EDPA



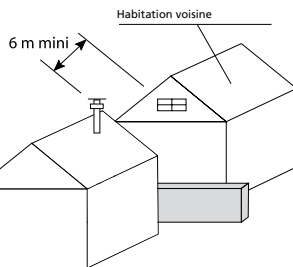
DoP : disponible en téléchargement à l'adresse internet indiquée sur l'étiquette produit

F Règle de conception générale : positionnement des terminaux

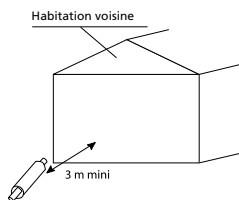
- A Distance minimum de l'axe de l'orifice des produits de combustion à tout ouvrant : 2m
- B Distance minimum de l'axe de l'orifice des produits de combustion à tout orifice d'entrée d'air de ventilation : 2m
- C Hauteur minimum de l'axe de l'orifice des produits de combustion par rapport au sol : 2m
- D Hauteur minimum de l'axe de l'orifice des produits de combustion par rapport à un rebord de toit (voir figure ci-dessous)
- E Distance minimum de l'axe de l'orifice des produits de combustion à un mur avec fenêtre ou orifice d'entrée d'air de ventilation : 4m
- F Distance minimum de l'axe de l'orifice des produits de combustion à un mur sans ouverture : 1m
- G Distance minimum de l'axe de l'orifice des produits de combustion à un mur de clôture ou une haie : 3m



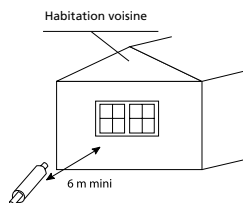
Distance d'un terminal vertical à un ouvrant ou à une entrée d'air d'une habitation voisine



Distance d'un terminal horizontal vis-à-vis d'une habitation voisine ou d'une limite de propriété (absence d'habitation voisine)



Habitation voisine en limite de propriété, sans ouvrant ou entrée d'air



Habitation voisine avec ouvrant ou entrée d'air ou limite de propriété (absence d'habitation voisine)

DoP : disponible en téléchargement à l'adresse internet indiquée sur l'étiquette produit

F *Plaque signalétique obligatoire, à apposer sur, ou à proximité immédiate de chaque installation*

Cette plaque ne doit être ni recouverte, ni rendue illisible / This label shall neither be covered, nor be defaced / Dieses Anlagenschild soll weder bedeckt, noch unlesbar gemacht werden.

CONDUITS POUR POÊLES GRANULÉS BOIS
Stainless steel concentric flue for pellets stoves
Konzentrische Abgasrohre aus Edelstahl für Pelletöfen

Site de production / Production site
 CS 50016 - F 79270 Saint-Symphorien

CE
0071
DTA 14/13 - 1943

<input type="checkbox"/> Conduit concentrique : Concentric stainless / Konzentrische Abgasrohre	<input type="checkbox"/> Ø80/130	<input type="checkbox"/> Ø100/150	<input type="checkbox"/> Ø130/200	<input type="checkbox"/> Ø150/200	
<input type="checkbox"/> Tubage/lining /Sanierung	<input type="checkbox"/> rigide/straight chimney/senkrechter kamin	<input type="checkbox"/> flexible/ flexible/ flexible	<input type="checkbox"/> Ø80	<input type="checkbox"/> Ø100	EN 1443 T450 N1 W3 G100
<input type="checkbox"/> Conduit composite/insulated chimney/ doppelwandiger kamin			<input type="checkbox"/> Ø130	<input type="checkbox"/> Ø150	

Installateur / Installer / Installateur
 Nom / Name / Name

Adresse / Address / Adresse

Installation / Installation / Montage
 Date / Date / Datum

Distance aux matériaux combustibles
 Distance to combustible materials
 Abstand zu brennbaren Werkstoffen

 mm

Entretien selon la réglementation en vigueur / Maintenance according to the applicable regulation
 Instandhaltung nach gültigen Vorschriften

F *Cette notice de pose contient l'essentiel des informations nécessaires à l'installation sur le chantier. D'autres informations techniques sur les produits sont disponibles dans les documentations. La société se réserve le droit, à tout moment, de modifier tout ou partie d'un produit ou d'une gamme de produits et ce, dans le cadre de l'évolution technique et dans l'intérêt des clients.*